

TRANS **QUADRO**®



- CATALOG 
- KATALOG 
- CATÁLOGO 
- CATALOGUE 
- CATALOGO 
- КАТАЛОГ 

TRANS-QUADRO is a dynamically developing company operating on the market since 1991. It was the first Polish company manufacturing electrofusion polyethylene fittings. Then it introduced butt fittings into its offer. The current Company's offer contains a wide range of polyethylene fittings intended for connecting pipes with an electrofusion and butt method in gas, water and sewage pipelines.

Eine sich dynamisch entwickelnde Gesellschaft TRANS-QUADRO wird auf dem Markt seit 1991 tätig. Die Zielsetzung der Tätigkeit der Firma TRANS-QUADRO, war, von Anfang an, die Herstellung der Polyethylen-Schweissfittings, erst in der Elektroschweissfittings und dann mit der Erweiterung um Stumpfschweissfittings. Das aktuelle Angebot der Gesellschaft umfasst ein breites Spektrum der Polyethylen-Schweissfittings, die zum Verbinden der Rohre in der geoelektrischen Ausführung und in der Stumpfausführung in Gasleitungen, Rohrleitungen und Kanalisierung verwendet werden.

La empresa TRANS-QUADRO en dinámico desarrollo funciona en el mercado desde el año 1991. TRANS-QUADRO como primera empresa en el país empezó la fabricación de los accesorios electrosoldables de polietileno, luego extendió su surtido de accesorios a tope. La oferta actual de la empresa TRANS QUADRO contiene una amplia gama de accesorios de polietileno que sirven para unir tubos por electrofusión y a tope en gasoductos, tuberías de agua y en canalizaciones.

La Société TRANS-QUADRO en développement dynamique fonctionne sur le marché depuis l'année 1991. La société a pour objectif dès son début la fabrication des raccords et accessoires en polyéthylène, tout d'abord électrosoudables, et ensuite la production fut élargie des accessoires à souder bout à bout. L'offre actuelle de la Société comprend une vaste gamme des accessoires à souder en polyéthylène servant d'unir les tubes par méthode électrosoudable et bout à bout dans des gazoducs, des réseaux de distribution des eaux et d'assainissement.

La TRANS-QUADRO è una società di sviluppo dinamico operante sul mercato da 1991. L'obbiettivo dell'attività della società TRANS-QUADRO fin dalle sue origini, è la produzione dei raccordi in PE, prima elettrosaldabili e in periodo successivo ampliata nella produzione dei raccordi a codolo stampato PE100. La presente proposta contiene una vasta gamma dei raccordi in PE, che servono a collegare i tubi con un metodo elettrosaldabile e stampato nei gasdotti, negli acquedotti e nelle canalizzazioni.

Динамично развивающаяся компания TRANS-QUADRO существует на рынке с 1991 года. Она первая в Польше начала производство терморезисторных фитингов из полиэтилена и включилась во внедрение высокой технологии в строительство трубопроводных сетей из полиэтилена. Потом расширила свой ассортимент фитингами для сварки встык. Актуальное предложение-оферта компании TRANS-QUADRO содержит широкий ассортимент полиэтиленовых фитингов, которые используются для соединения методом терморезисторной сварки и сварки встык в газопроводах, водопроводах и канализации.

TECHNICAL DATA	4-5
Technische daten	
Datos técnicos	
Données techniques	
Dati tecnici	
Технические данные	
ELECTROFUSION FITTINGS	6-16
Elektroschweissfittings	
Accesorios electrosoldables	
Raccords électrosoudables	
Racordi elettrosaldabili	
Соединительные детали с электрозакладными нагревательными элементами	
SPIGOT FITTINGS	17-23
Stumpfschweissfittings	
Accesorios soldadura a tope	
Accessoires à souder bout à bout	
Raccordi a codolo stampato	
Фитинги литые (спиготы) для сварки встык	
PE VALVES	24
PE Kugelhahnventile	
Válvulas de PE	
Valves en pE	
Valvole in PE	
ПЭ краны	
SUSTAINABLE ENERGY	24
Erneubare Energie	
Energía renovable	
Énergie renouvelable	
Energia rinnovabile	
Возобновляемая энергия	
ACCESSORIES	25
Zubehör	
Accesorios	
Accessoires	
Accesori	
Аксессуары	

TECHNICAL DATA:

Material: Polyethylene PE100 in accordance with EN 1555-1 and EN 12201-1
Technical specification of the raw material:

Parameter	Characteristic	Unit	Test method
Compound density	≥ 930	kg/m ³	ISO 1183-1
Melt-flow index (MFR)	0,3 ± 0,1	g/10 min	ISO 1133-1
Oxidation induction time	≥ 20	min	EN 728
Colour	black		

Quality requirements:

Electrofusion and spigot fittings are manufactured in **SDR 11** and **SDR 17**
 The fittings comply requirements of standard EN 1555-3 and EN 12201-3
 PE Valves comply requirements of standard EN 1555-4 and 12201-4

Resistance to internal pressure:

GAS (MOP) 10 bar for **SDR 11**; **6 bar** for **SDR 17**
WATER(PN) 16 bar for **SDR 11**; **10 bar** for **SDR 17**

TECHNISCHE DATEN:

Werkstoff: Polyethylen PE100 - entsprechend EN 1555-1 und EN 12201-1
Technische Parameter des Werkstoffs:

Parameter	Eigenschaften	Masseinheit	Prüfverfahren
Dichte des Werkstoffes	≥ 930	kg/m ³	ISO 1183-1
Messflussrate (MFR)	0,3 ± 0,1	g/10 min	ISO 1133-1
Oxidation-sinduktionszeit	≥ 20	min	EN 728
Farbe	schwarz		

Qualitätsanforderungen:

Die Elektroschweiß- und Stumpfschweißfittings werden bei **SDR11** und **SDR17** hergestellt
 Diese Fittings erfüllen die Anforderungen der Norm EN 1555 und EN12201-3
 PE-Kugelhahnventile erfüllen die Anforderungen der Norm EN 1555-4 und EN12201-4

Beständigkeit gegen Innendruck:

GAS (MOP) 10 bar für **SDR 11**; **6 bar** für **SDR 17**
WASSER (PN) 16 bar für **SDR 11**; **10 bar** für **SDR 17**

DATOS TÉCNICOS:

Material: Polietileno PE100 – conforme a EN 1555-1 y EN 12201-1
Parámetros técnicos del material:

Parámetro	Propiedades	Unidad	Método de ensayos
Densidad del material	≥ 930	kg/m ³	ISO 1183-1
Índice de la velocidad de flujo (MFR)	0,3 ± 0,1	g/10 min	ISO 1133-1
Tiempo de inducción de la oxidación	≥ 20	min	EN 728
Color	negro		

Requisitos técnicos:

Los accesorios electrosoldables y de soldadura a tope se fabrican con **SDR11** y **SDR17**
 Los accesorios cumplen con los requisitos de las normas EN 1555 y EN 12201-3
 Las válvulas de PE cumplen con los requisitos de las normas EN 1555-4 y 12201-4

Resistencia a la presión interna:

GAS (MOP) 10 bar para **SDR 11**; **6 bar** para **SDR 17**
AGUA (PN) 16 bar para **SDR 11**; **10 bar** para **SDR 17**

DONNÉES TECHNIQUES

Matériau: Polyéthylène PE100 - selon EN 1555-1 et EN 12201-1

Paramètres techniques du matériau:

Paramètre	Caractéristiques	Unité	Méthode d'essais
Densité de la matière	≥ 930	kg/m ³	ISO 1183-1
Indice de vitesse de fluage (MFR)	0,3 ± 0,1	g/10 min	ISO 1133-1
Temps d'induction à l'oxydation	≥ 20	min	EN 728
Couleur	noir		

Exigences qualitatives:

Les raccords électrosoudables et les accessoires à souder bout à bout sont fabriqués en **SDR11** et **SDR17**

Les accessoires répondent aux exigences des normes EN 1555-3 et EN 12201-3

Les valves en PE répondent aux exigences des normes EN 1555-4 et EN 12201-4

Résistance à la pression interne:

GAZ (MOP) 10 bar pour **SDR 11; 6 bar** pour **SDR 17**

EAU (PN) 16 bar pour **SDR 11; 10 bar** pour **SDR 17**

DATI TECNICI:

Materiali: Polietilene PE 100 conforme alle norme EN 1555-1 e EN 12201-1

Parametri tecnici del materiale:

Parametro	Caratteristiche	Unità di misura	Metodo di analisi
Densità del materiale	≥ 930	kg/m ³	ISO 1183-1
Indicatore della velocità del flusso (MFR)	0,3 ± 0,1	g/10 min	ISO 1133-1
Tempo di induzione all'ossidazione	≥ 20	min	EN 728
Colore	nero		

Requisiti di qualità

I raccordi elettrosaldabili e a codolo stampato PE100 sono fabbricati in serie dimensionali **SDR11** e **SDR17**

I raccordi PE sono conformi alle normative vigenti EN 1555-3 e EN 12201-3

Ivalvoli in PE sono conformi alle normative vigenti EN 1555-4 e EN 12201-4

La resistenza alla pressione interna

GAS (MOP) 10 bar - SDR11; 6 bar - SDR17

ACQUA (PN) 16 bar - SDR11; 6 bar - SDR17

ТЕХНИЧЕСКИЕ ДАННЫЕ:

Материал: Полиэтилен ПЭ100 соответствует нормам EN 1555-1 и EN 12201-1.

Технические параметры материала:

Параметр	Свойства	Единица изм.	Метода проверки
Плотность пластмассы	≥ 930	кг/м ³	ISO 1183-1
Индекс текучести (MFR)	0,3 ± 0,1	г/10 мин.	ISO 1133-1
Время индукции окисления	≥ 20	мин.	EN 728
Цвет	чёрный		

Требования к качеству:

Электрорезисторные и стыковые фитинги выпускаются в размерных рядах **SDR11** и **SDR17**

Все фитинги соответствуют стандартам EN 1555-3 и EN 12201-3

ПЭ Краны соответствуют стандартам EN 1555-4 и EN 12201-4

Стойкость к внутреннему давлению:

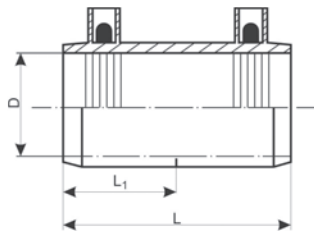
ГАЗ (MOP) 10 бар для **SDR 11; 6 бар** для **SDR 17**

ВОДА(PN) 16 бар для **SDR 11; 10 бар** для **SDR 17**

ELECTROFUSION COUPLER SDR11

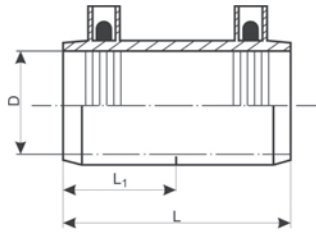
Muffe / Manguito / Manchon

Manicotto elettrosaldabile / Муфта электросварная



SDR11, PE100

Code (código/codice/ код)	Catalog number (katalognummer / número de catálogo / numéro du catalogue / il numero da catalogo / каталожный номер)	D [mm]	L [mm]	L ₁ [mm]
ME 20	01E.TQ.ME20.11	20	68	33
ME 25	01E.TQ.ME25.11	25	74	36
ME 32	01E.TQ.ME32.11	32	75	36
ME 40	01E.TQ.ME40.11	40	106	51
ME 50	01E.TQ.ME50.11	50	118	57
ME 63	01E.TQ.ME63.11	63	99	47
ME 75	01E.TQ.ME75.11	75	118	57
ME 90	01E.TQ.ME90.11	90	145	70
ME 110	01E.TQ.ME110.11	110	147	70
ME 125	01E.TQ.ME125.11	125	166	80
ME 140	01E.TQ.ME140.11	140	174	84
ME 160	01E.TQ.ME160.11	160	180	87
ME 180	01E.TQ.ME180.11	180	200	95
ME 200	01E.TQ.ME200.11	200	220	105
ME 225	01E.TQ.ME225.11	225	231	108
ME 250	01E.TQ.ME250.11	250	246	118
ME 280	01E.TQ.ME280.11	280	246	116
ME 315	01E.TQ.ME315.11	315	261	123



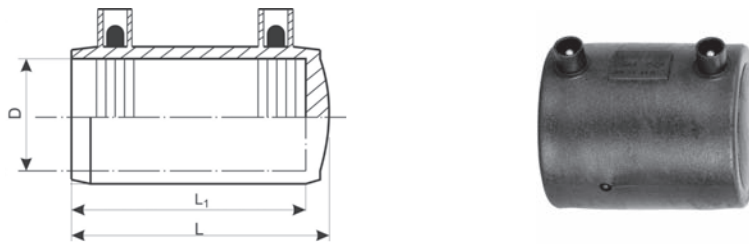
SDR17, PE100

Code (código/codice/ код)	Catalog number (katalognummer / número de catálogo / numéro du catalogue / il numero da catalogo / каталожный номер)	D [mm]	L [mm]	L ₁ [mm]
ME 110	01E.TQ.ME110.17	110	146	70
ME 160	01E.TQ.ME160.17	160	184	90
ME 180	01E.TQ.ME180.17	180	194	94
ME 200	01E.TQ.ME200.17	200	208	102
ME 225	01E.TQ.ME225.17	225	220	107
ME 250	01E.TQ.ME250.17	250	227	110
ME 280	01E.TQ.ME280.17	280	252	122
ME 315	01E.TQ.ME315.17	315	262	128
ME 400	01E.TQ.ME400.17	400	305	148

ELECTROFUSION END CAP

Endcappe / Tapón / Bouchon

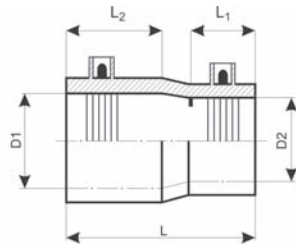
/ Тарпо fine linea elettrosaldabile / Заглушка электросварная



SDR11, PE100

Code (código/codice/ код)	Catalog number (katalognummer / número de catálogo / numéro du catalogue / il numero da catalogo / каталожный номер)	D [mm]	L [mm]	L ₁ [mm]
ZE 20	02E.TQ.ZE20.11	20	70	61
ZE 25	02E.TQ.ZE25.11	25	71	62
ZE 32	02E.TQ.ZE32.11	32	69	61
ZE 40	02E.TQ.ZE40.11	40	79	72
ZE 50	02E.TQ.ZE50.11	50	87	77
ZE 63	02E.TQ.ZE63.11	63	102	90
ZE 75	02E.TQ.ZE75.11	75	124	108
ZE 90	02E.TQ.ZE90.11	90	150	133
ZE 110	02E.TQ.ZE110.11	110	151	133
ZE 125	02E.TQ.ZE125.11	125	204	79
ZE 140*	02E.TQ.ZE140.11	140	230	85
ZE 160	02E.TQ.ZE160.11	160	221	87
ZE 180*	02E.TQ.ZE180.11	180	275	95
ZE 200*	02E.TQ.ZE200.11	200	298	105
ZE 225*	02E.TQ.ZE225.11	225	316	115
ZE 250*	02E.TQ.ZE250.11	250	356	120
ZE 280*	02E.TQ.ZE280.11	280	383	120
ZE 315*	02E.TQ.ZE315.11	315	398	127

* set-electrofusion coupler + spigot end cap / der Satz-Muffe + Cappe / conjunto-manguito + tapón
/ le assortiment-manchon + bouchon / set-manicotto elettrosaldabile + calotta
/ набор-муфта электросварная + заглушка для сварки встык



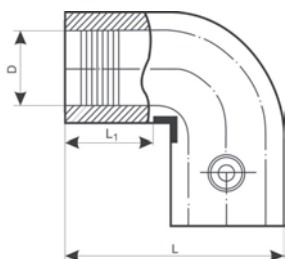
SDR11, PE100

Code (código/codice/ код)	Catalog number (katalognummer / número de catálogo / numéro du catalogue / il numero da catalogo / каталожный номер)	D ₁ /D ₂ [mm]	L [mm]	L ₁ [mm]	L ₂ [mm]
RE 25/20	06E.TQ.RE25/20.11	25/20	79	32	32
RE 32/20	06E.TQ.RE32/20.11	32/20	76	30	41
RE 32/25	06E.TQ.RE32/25.11	32/25	76	30	43
RE 40/25	06E.TQ.RE40/25.11	40/25	89	31	40
RE 40/32	06E.TQ.RE40/32.11	40/32	87	35	47
RE 50/25	06E.TQ.RE50/25.11	50/25	92	32	40
RE 50/32	06E.TQ.RE50/32.11	50/32	93	30	43
RE 50/40	06E.TQ.RE50/40.11	50/40	99	44	49
RE 63/25	06E.TQ.RE63/25.11	63/25	102	32	48
RE 63/32	06E.TQ.RE63/32.11	63/32	102	35	47
RE 63/40	06E.TQ.RE63/40.11	63/40	102	41	47
RE 63/50	06E.TQ.RE63/50.11	63/50	102	42	47
RE 75/50	06E.TQ.RE75/50.11	75/50	146	53	77
RE 75/63	06E.TQ.RE75/63.11	75/63	146	53	82
RE 90/63	06E.TQ.RE90/63.11	90/63	153	59	78
RE 90/75	06E.TQ.RE90/75.11	90/75	156	68	78
RE 110/63	06E.TQ.RE110/63.11	110/63	205	73	91
RE 110/90	06E.TQ.RE110/90.11	110/90	173	74	86
RE 125/90	06E.TQ.RE125/90.11	125/90	216	84	90
RE 125/110	06E.TQ.RE125/110.11	125/110	224	89	98
RE 140/125	06E.TQ.RE140/125.11	140/125	224	90	94
RE 160/110	06E.TQ.RE160/110.11	160/110	228	87	115
RE 160/125	06E.TQ.RE160/125.11	160/125	233	92	100
RE 160/140	06E.TQ.RE160/140.11	160/140	233	94	99

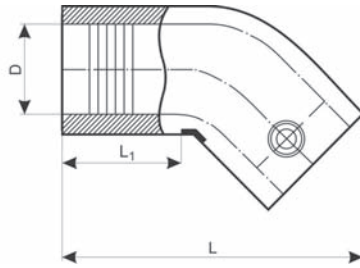
ELECTROFUSION ELBOW 90°

Winkel 90° / Codo 90° / Coude 90°

/ Gomito elettrosaldabile 90° / Отвод 90° электросварной

**SDR11, PE100**

Code (código/codice/ код)	Catalog number (katalognummer / número de catálogo / numéro du catalogue / il numero da catalogo / каталожный номер)	D [mm]	L [mm]	L ₁ [mm]
KE 25/90	03E.TQ.KE25/90.11	25	81	37
KE 32/90	03E.TQ.KE32/90.11	32	81	37
KE 40/90	03E.TQ.KE40/90.11	40	112	54
KE 50/90	03E.TQ.KE50/90.11	50	116	53
KE 63/90	03E.TQ.KE63/90.11	63	125	53
KE 75/90	03E.TQ.KE75/90.11	75	160	69
KE 90/90	03E.TQ.KE90/90.11	90	167	65
KE 110/90	03E.TQ.KE110/90.11	110	200	73
KE 125/90	03E.TQ.KE125/90.11	125	230	87
KE 140/90	03E.TQ.KE140/90.11	140	238	75
KE 160/90	03E.TQ.KE160/90.11	160	272	90
KE 180/90	03E.TQ.KE180/90.11	180	320	106
KE 200/90	03E.TQ.KE200/90.11	200	337	110
KE 225/90	03E.TQ.KE225/90.11	225	407	158

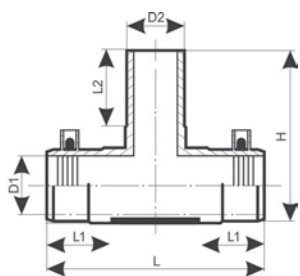
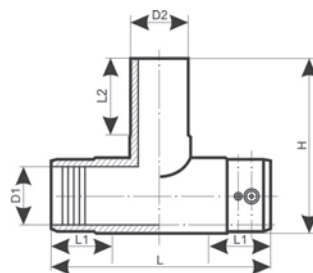


SDR11, PE100

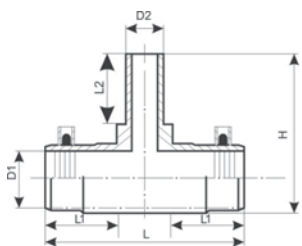
Code (código/codice/ код)	Catalog number (katalognummer / número de catálogo / numéro du catalogue / il numero da catalogo / каталожный номер)	D [mm]	L [mm]	L ₁ [mm]
KE 32/45	04E.TQ.KE32/45.11	32	109	44
KE 40/45	04E.TQ.KE40/45.11	40	110	44
KE 50/45	04E.TQ.KE50/45.11	50	125	48
KE 63/45	04E.TQ.KE63/45.11	63	140	52
KE 75/45	04E.TQ.KE75/45.11	75	182	70
KE 90/45	04E.TQ.KE90/45.11	90	200	74
KE 110/45	04E.TQ.KE110/45.11	110	226	74
KE 125/45	04E.TQ.KE125/45.11	125	231	76
KE 160/45	04E.TQ.KE160/45.11	160	295	90

ELECTROFUSION TEE EQUAL

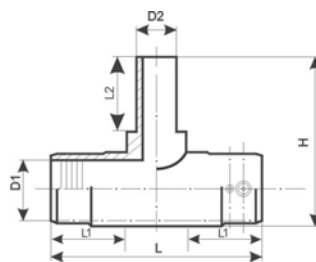
Elektroschweiss T-Stück / Te igual / Té égal
/ Tee elettrosaldabile / Тройник электросварной

**TE 25 – TE 63****TE 75 – TE 160****SDR11, PE100**

Code (código/codice/ код)	Catalog number (katalognummer / número de catálogo / numéro du catalogue / il numero da catalogo / каталожный номер)	D ₁ /D ₂ [mm]	L [mm]	L ₁ [mm]	L ₂ [mm]	H [mm]
TE 25	05E.TQ.TE25.11	25/25	106	39	41	85
TE 32	05E.TQ.TE32.11	32/32	106	36	44	96
TE 40	05E.TQ.TE40.11	40/40	111	39	49	110
TE 50	05E.TQ.TE50.11	50/50	153	53	58	125
TE63	05E.TQ.TE63.11	63/63	161	49	67	155
TE75	05E.TQ.TE75.11	75/75	194	66	78	175
TE 90	05E.TQ.TE90.11	90/90	223	68	86	204
TE 110	05E.TQ.TE110.11	110/110	242	73	93	228
TE 125	05E.TQ.TE125.11	125/125	272	71	104	260
TE 140	05E.TQ.TE140.11	140/140	305	78,5	111	283
TE 160	05E.TQ.TE160.11	160/160	322	78	100	296



TE 32/25 – TE 63/50



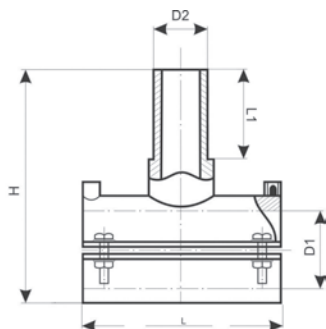
TE 75/50 – TE 160/140

SDR11, PE100

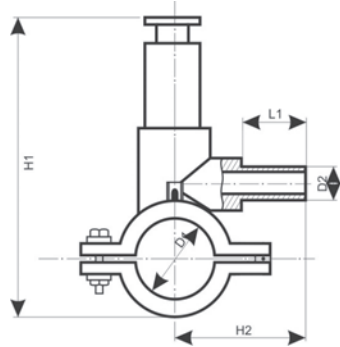
Code (código/codice/ код)	Catalog number (katalognummer / número de catálogo / numéro du catalogue / il numero da catalogo / каталожный номер)	D ₁ /D ₂ [mm]	L [mm]	L ₁ [mm]	L ₂ [mm]	H [mm]
TE 32/25	05E.TQ.TE32/25.11	32/25	106	36	42	96
TE 40/32	05E.TQ.TE40/32.11	40/32	111	39	44	110
TE 50/32	05E.TQ.TE50/32.11	50/32	153	53	55	125
TE 50/40	05E.TQ.TE50/40.11	50/40	153	53	55	125
TE 63/32	05E.TQ.TE63/32.11	63/32	161	49	48	152
TE 63/40	05E.TQ.TE63/40.11	63/40	161	49	50	146
TE 63/50	05E.TQ.TE63/50.11	63/50	161	49	56	155
TE 75/50	05E.TQ.TE75/50.11	75/50	194	66	60	168
TE 75/63	05E.TQ.TE75/63.11	75/63	194	66	63	175
TE 90/63	05E.TQ.TE90/63.11	90/63	223	68	66	186
TE 90/75	05E.TQ.TE90/75.11	90/75	223	68	74	186
TE 110/63	05E.TQ.TE110/63.11	110/63	242	73	81	223
TE 110/75	05E.TQ.TE110/75.11	110/75	242	73	81	228
TE 110/90	05E.TQ.TE110/90.11	110/90	242	73	81	222
TE 125/63	05E.TQ.TE125/63.11	125/63	272	71	80	235
TE 125/75	05E.TQ.TE125/75.11	125/75	272	71	82	236
TE 125/90	05E.TQ.TE125/90.11	125/90	272	71	80	247
TE 125/110	05E.TQ.TE125/110.11	125/110	272	71	80	246
TE 140/63	05E.TQ.TE140/63.11	140/63	305	78	107	277
TE 140/75	05E.TQ.TE140/75.11	140/75	305	78	102	277
TE 140/90	05E.TQ.TE140/90.11	140/90	305	78	100	277
TE 140/110	05E.TQ.TE140.110.11	140/110	305	78	100	277
TE 140/125	05E.TQ.TE140/125.11	140/125	305	78	100	277
TE 160/63	05E.TQ.TE160/63.11	160/63	322	78	71	287
TE 160/75	05E.TQ.TE160/75.11	160/75	322	78	71	287
TE 160/90	05E.TQ.TE160/90.11	160/90	322	78	83	287
TE 160/110	05E.TQ.TE160/110.11	160/110	322	78	84	287
TE 160/125	05E.TQ.TE160.125.11	160/125	322	78	88	287
TE 160/140	05E.TQ.TE160/140.11	160/140	322	78	85	287

BRANCH SADDLE

Stutzenschelle / Collarín derivación / Selle de dérivation
/ Collare di presa a tronchetto / Патрубок-накладка электросварная


SDR11, PE100

Code (código/codice/ код)	Catalog number (katalognummer / número de catálogo / numéro du catalogue / il numero da catalogo / каталожный номер)	D ₁ / D ₂ [mm]	L [mm]	L ₁ [mm]	H [mm]
OS 40/32	07E.TQ.OS40/32.11	40/32	104	46	126
OS 50/32	07E.TQ.OS50/32.11	50/32	104	45	139
OS 63/32	07E.TQ.OS63/32.11	63/32	118	47	169
OS 63/50	07E.TQ.OS63/50.11	63/50	129	57	195
OS 63/63	07E.TQ.OS63/63.11	63/63	129	65	195
OS 75/32	07E.TQ.OS75/32.11	75/32	118	51	169
OS 90/32	07E.TQ.OS90/32.11	90/32	128	91	194
OS 90/40	07E.TQ.OS90/40.11	90/40	128	93	194
OS 90/63	07E.TQ.OS90/63.11	90/63	128	64	198
OS 110/32	07E.TQ.OS110/32.11	110/32	127	94	211
OS 110/40	07E.TQ.OS110/40.11	110/40	127	93	211
OS 110/63	07E.TQ.OS110/63.11	110/63	127	68	212
OS 125/32	07E.TQ.OS125/32.11	125/32	164	88	244
OS 125/40	07E.TQ.OS125/40.11	125/40	164	100	245
OS 125/63	07E.TQ.OS125/63.11	125/63	164	63	245
OS 160/32	07E.TQ.OS160/32.11	160/32	144	87	261
OS 160/63	07E.TQ.OS160/63.11	160/63	144	69	308



SDR11, PE100

Code (código/codice/ код)	Catalog number (katalognummer / número de catálogo / numéro du catalogue / il numero da catalogo / каталожный номер)	D1/ D2 [mm]	H1 [mm]	H2 [mm]	L1 [mm]
TS 40/25	08E.TQ.TS40/25.11	40/25	165	95	46
TS 40/32	08E.TQ.TS40/32.11	40/32	165	100	51
TS 50/25	08E.TQ.TS50/25.11	50/25	175	94	46
TS 50/32	08E.TQ.TS50/32.11	50/32	175	99	51
TS 63/25	08E.TQ.TS63/25.11	63/25	205	89	50
TS 63/32	08E.TQ.TS63/32.11	63/32	205	89	50
TS 63/40	08E.TQ.TS63/40.11	63/40	205	89	50
TS 63/50	08E.TQ.TS63/50.11	63/50	215	110	55
TS 63/63	08E.TQ.TS63/63.11	63/63	215	119	64
TS 75/25	08E.TQ.TS75/25.11	75/25	220	91	50
TS 75/32	08E.TQ.TS75/32.11	75/32	220	89	52
TS 75/40	08E.TQ.TS75/40.11	75/40	220	91	50
TS 90/25	08E.TQ.TS90/25.11	90/25	228	90	50
TS 90/32	08E.TQ.TS90/32.11	90/32	228	91	51
TS 90/40	08E.TQ.TS90/40.11	90/40	228	91	51
TS 90/63	08E.TQ.TS90/63.11	90/63	255	124	90
TS110/32	08E.TQ.TS110/32.11	110/32	280	140	106
TS 110/40	08E.TQ.TS110/40.11	110/40	280	132	98
TS 110/63	08E.TQ.TS110/63.11	110/63	280	130	79
TS 125/32	08E.TQ.TS125/32.11	125/32	315	132	91
TS 125/40	08E.TQ.TS125/40.11	125/40	315	132	90
TS 125/63	08E.TQ.TS125/63.11	125/63	315	132	101
TS 160/32	08E.TQ.TS160/32.11	160/32	334	136	103
TS 160/63	08E.TQ.TS160/63.11	160/63	334	135	69
TS 225/63	08E.TQ.TS225/63.11	225/63	417	138	107